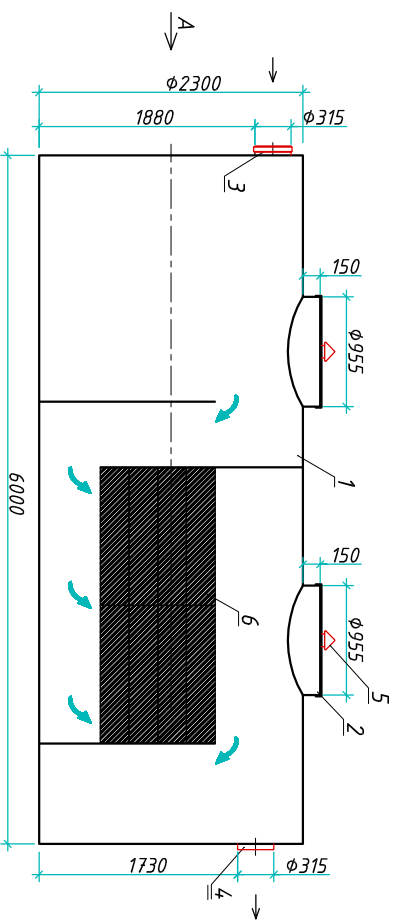


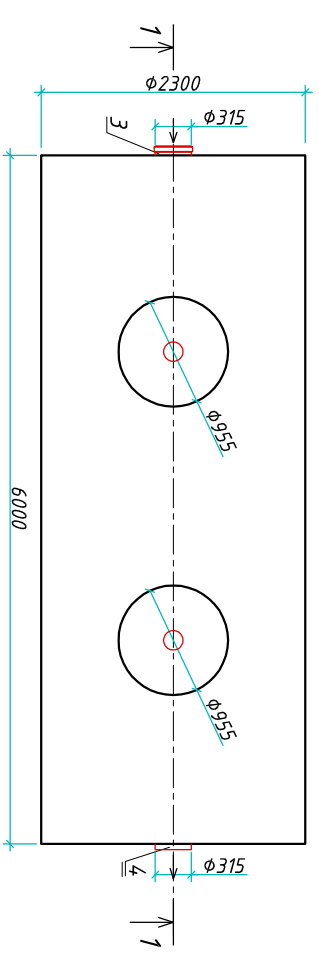
Пескобензозмаслотделитель "VloPlast РВМО-40"

Приложение N _____
 К договору поставки N _____ от _____
 Спецификация N _____

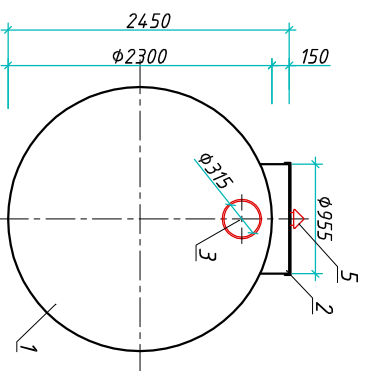
Разрез 1-1



Вид сверху



Вид А



Транспортоводочный вес оборудования - 873кг
 Вес оборудования в аварийном состоянии - 25810кг


Экспликация оборудования и сооружений N _____

Поз	Наименование	Кол-во	Мат-ал	Примечание
1	Корпус	1	ПП	D=2300мм, L=6000мм
2	Горловина с крышкой	2	ПП	D=955мм, H=150мм
3	Подводящий патрубок (распуд /мифа)	1	ПП	DN/OD 315
4	Отводящий патрубок	1	ПП	DN/OD 315
5	Калесцентный модуль	1	ПВХ	
6	Вентиляционный грибок	2	ПП	DN 110

000 "Блорэй"

Пескобензозмаслотделитель

"VloPlast РВМО-40"

Изм./Лист	Документ	Подпись	Дата	Страницы	Лист	Листов
				"VloPlast РВМО-40"		
Разраб.	Антоненко Д.Б.					
Проверил	Шилев В.В.			1	1	
www.vlorey.com т.+7 (861) 212-97-00						

Инв. N подл.	Подпись и дата	Взам. инв. N

Дата _____

Подпись _____
 М.П.

Дата _____

Подпись _____
 М.П.